



vodoměrné
šachty **s.r.o.**

výroba z plastů



Provozně manipulační řád

SEPTIK PP-SPK

SAMONOSNÝ

Vodoměrné šachty s.r.o.
Řípská 960/9a, 627 00 Brno-Slatina
IČ: 29311179, DIČ: CZ29311179

info@vodomernesachty.cz
www.vodomernesachty.cz

OBSAH:

1. Popis zařízení

- 1.1 Konstrukce
- 1.2 Popis funkce
- 1.3 Průvodní dokumentace

2. Technické parametry

- 2.1 Tělo septiku s vnitřní technologií
- 2.2 Výkres septiku

3. Přeprava a manipulace

- 3.1 Přeprava
- 3.2 Skladování

4. Osazení a dopojení

- 4.1 Osazení do terénu / montážní návod
- 4.2 Důležitá ustanovení
- 4.3 Spodní voda

5. Připojení potrubí

- 5.1 Napojení nátoky
- 5.2 Napojení výtoku

6. Uvedení do provozu

- 6.1 Postup
- 6.2 Zkušební provoz
- 6.3 Správná funkce zařízení

7. Provoz a držba

- 7.1 Provoz
- 7.2 Údržba
- 7.3 Opravy a servis

8. Bezpečnost

- 8.1 Hygienické zásady

9. Přehled možných závad

10. Dodavatelé

11. Záruka

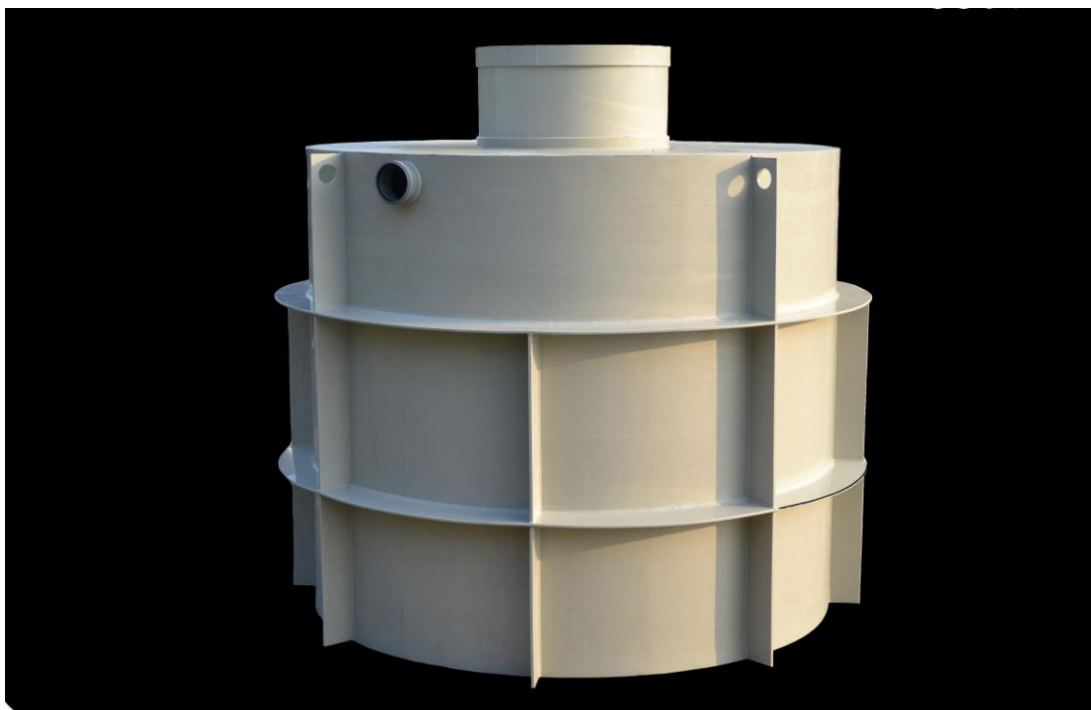
12. Záruční list

13. Záznamy o servisu a opravách

1. POPIS ZAŘÍZENÍ

1.1 Konstrukce

Plastové septiky a jímky jsou vyráběny ze svařovaných PP desek z extrudovaného polypropylenu, vstup do ní může být zakryt zamykatelným plastovým, betonovým pochozím nebo pojezdným poklopem. Počet a síla výztuh je určena vždy individuálně na základě rozměrů. Strop jímky je osazen plastovou vstupní šachtou, která je zakryta poklopem (např. polypropylénové víko, betonový pochozí nebo pojezdový poklop, litinový pojezdový poklop). Na přání zákazníka lze vstupní šachtu plastové jímky a nádrže osadit typizovanými stupadly. Průměr vstupu a výstupu do jímky je standardně DN 160, ale lze jej upravit dle přání zákazníka.



1.2 Popis funkce

Septik je podzemní průtočná nádrž s několika komorami, která se používá k částečnému čištění splaškových odpadních vod do 50-ti EO. Funguje jako usazovací nádrž a navíc v něm dochází k částečnému odstraňování organických látek bez přístupu vzduchu a na dně pak dochází k postupné anaerobní stabilizaci kalu. Samostatný septik je s ohledem na jeho čistící účinek vhodný jen jako mechanický stupeň, za nímž by měl následovat další – biologický stupeň čištění tak, aby bylo dosaženo dostatečného čištění splaškových odpadních vod z malého zdroje znečištění. Septik doplněný dalším stupněm čištění je na rozdíl od domovní čistírny odpadních vod nejvhodnějším řešením pro stavby k individuální rekreaci.

V septiku probíhá anaerobní rozklad zachycených pevných a plovoucích látek. Konstrukce přepážek s propustnými otvory mezi jednotlivými komorami umožňuje postupné oddělování sedimentujících i plovoucích nečistot v prvních dvou komorách, do třetí komory protéká pouze voda s jemným biologickým kalem. Doporučená doba zdržení odpadní vody v septiku je cca 5 dní. Vzhledem k nízké účinnosti biodegradace organického znečištění je možné takto předčištěné vody vypouštět bez dalšího dočištění do recipientu nebo případně k zasakování jen výjimečně. Z toho důvodu se septiky kombinují se zemním filtrem, v

němž probíhá následné dočištění na požadované legislativní parametry (nařízení vlády č. 61/2003 Sb., kterým se stanoví ukazatele a hodnoty přípustného stupně znečištění vod). Podmínkou dobré funkce septiku je pravidelné vyklizení kalu. Doporučená četnost vyvážení septiku je minimálně 1x za rok. Při odvozu kalu se ponechává vrstva přibližně 15 cm kalu v septiku pro jeho naočkování a zajištění kontinuity čistícího procesu. Do septiku není dovoleno přivádět dešťové vody!

1.3 Průvodní dokumentace

Tento provozně manipulační řád pojednává o základních vlastnostech septiku jako celku. Jako součást dodávky musí být průvodní dokumentace doplněna o tyto samostatné dokumenty:

- osvědčení o vodotěsnosti
- předávací protokol provedení montáže (pokud byla montáž uskutečněna výrobcem)

2. TECHNICKÉ PARAMETRY

2.1 Tělo septiku s vnitřní technologií

Materiály:

- Tělo nádrže lisované polypropylenové desky
- Nátok trubky PP HT s hrdlem a těsněním, standardně DN160
- Odtok trubky PP HT bez hrdla, standardně DN160
- Přepážky v nádrži lisované polypropylenové desky

Celý proces svařování je zajišťován proškolenými svářeči, kteří jsou držiteli svářečského oprávnění vhodného pro svaření všech použitých materiálů. Po zhotovení každé nádrže je provedena zkouška vodotěsnosti dle platné normy, aby byla zajištěna kvalita a vodotěsnost našich výrobků.

2.2 Výkres septiku

Kupující (objednatel) volí septik z typové řady podle požadovaného (vypočteného) užitého objemu.

Výběr typu (velikosti) septiku pro použití v občanské zástavbě se řídí základním výpočtem dle ČSN 75 6402 ze vztahu **$V = a \cdot n \cdot q \cdot t$ (m³)** kde:

a je součinitel kalového prostoru ($a = 1,5$)

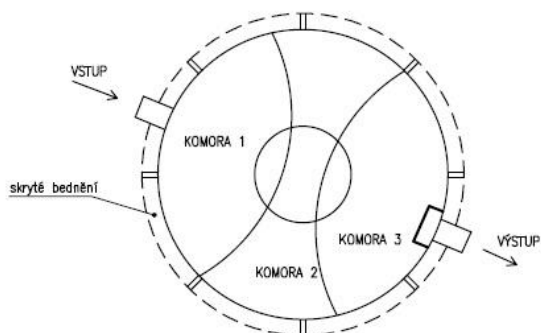
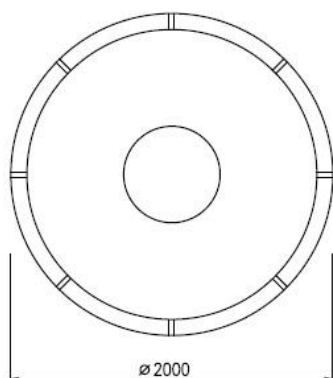
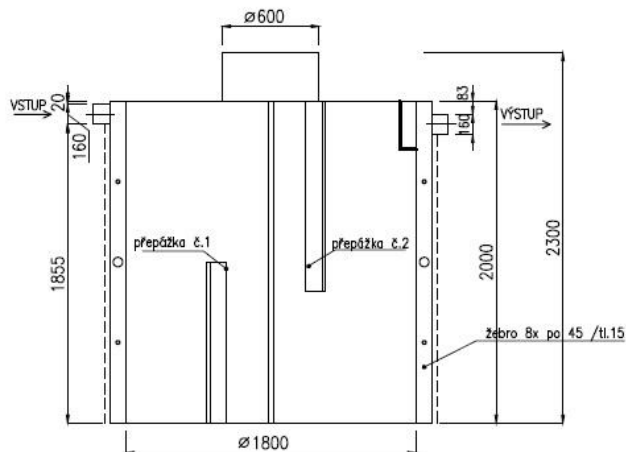
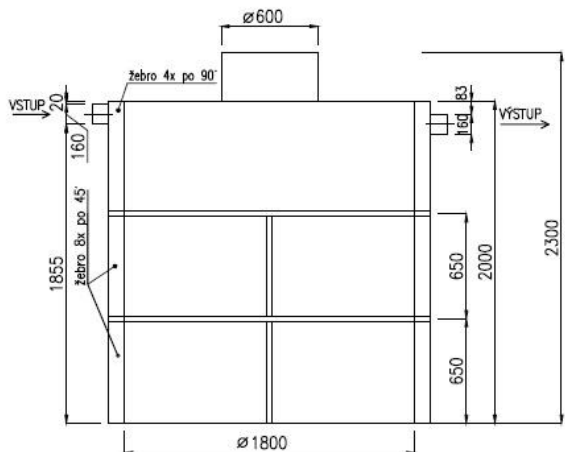
n počet napojených obyvatel

q specifická průměrná spotřeba vody v m³/osobu,den (0,08 až 0,15 m³ viz ČSN 75 6081)

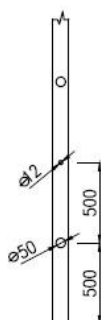
t zdržení ve dnech (3÷5 dni, obvykle $t = 3$)


Standardně vyráběné rozměry septiků a jímek

TYP	OBJEM od do /m ³ /	POPIS	PRŮMĚR od do /mm/	VÝŠKA od do /mm/
PP-JPK 1	1 m ³ - 2,8 m ³	Septik/Jímka podzemní kruhová	1100 – 1550mm	1200 – 1500mm
PP-JPK 3	3 m ³ - 5,9 m ³	Septik/Jímka podzemní kruhová	1600 – 2050mm	1500 – 1800mm
PP-JPK 6	6 m ³ - 8,9 m ³	Septik/Jímka podzemní kruhová	2100 – 2300mm	1800 – 2150mm
PP-JPK 9	9 m ³ - 11,8 m ³	Septik/Jímka podzemní kruhová	2300 – 2300mm	2200 – 2850mm
PP-JPK 12	12 m ³ - 15,8 m ³	Septik/Jímka podzemní kruhová	2300 – 2550mm	2900 – 3100mm
PP-JPK 16	16 m ³ - 18,8 m ³	Septik/Jímka podzemní kruhová	2600 – 2780mm	3100 – 3100mm
PP-JPK 19	19 m ³ - 20,0 m ³	Septik/Jímka podzemní kruhová	2800 – 2900mm	3100 – 3100mm



děrování žeber
roztě 500 střídavě otvor $\varnothing 50$ a $\varnothing 12$



Vypracoval	ING. SOUKUP	Datum:	3/2011
Schválil	ING. SOUKUP		
Zakázka			
Materiál			
Název:	Septik 5 m ³ /3 komory/samonosný		
	 vodoměrné šachty s.r.o. Řipská 960/9a, 627 00 Brno-Slatina IČ: 29311179, DIČ: CZ29311179		
	Měřítko:	Formát: A4:	
	Archivní číslo:	Příloha:	
Výkres č.:	Rev. č.:	Název dig.souboru:	

3. PŘEPRAVA A MANIPULACE

3.1 Přeprava

Při přepravě je nutno zajistit mechanickými prostředky, aby nádrž při přepravě neležela na nátok, odtoku.

- nádrž musí být při přepravě dostatečně zajištěna proti jakémukoliv pohybu
- při manipulaci musí být zajištěn dostatečný prostor pro manipulaci s nádrží
- nádrž je pro manipulaci samonosná a je možné s ní manipulovat pomocí vázacích lan a závěsných háků s dostatečnou nosností
- k zavěšení nádrže musí být použity úchyty připravené od výrobce k těmto účelům
- nádrž nelze vázat za nátok, odtok, drenážní potrubí ani vnitřní výztužná žebra
- při teplotách nižších než 5°C je třeba dbát zvýšené opatrnosti při přepravě a manipulaci s nádrží z důvodu křehnutí polypropylenu
- výrobce nezodpovídá za škody způsobené nesprávnou přepravou a na takto způsobené škody se nevztahuje záruka výrobku

3.2 Skladování

- skladovat v místech, kde je zamezeno případnému mechanickému poškození septiku
- dbát zvýšené opatrnosti při manipulaci v případě poklesu teplot pod 5°C
- výrobce nezodpovídá za škody způsobené nesprávným skladováním septiku a na takto způsobené škody se nevztahuje záruka výrobku

4. OSAZENÍ A DOPOJENÍ

Septiky jsou vyráběny ze svařovaných PP desek z extrudovaného polypropylenu. Plášť je po obvodu osazen plastovými výztuhami, které zajišťují pevnost a samonosnost nádrže. Počet a síla výztuh je určena vždy individuálně na základě rozměrů a s ohledem na tloušťku použitého materiálu. Strop nádrže je osazen plastovou vstupní **šachtou**, která je zakryta standardně základním PP poklopem.

SAMONOSNÉ PROVEDENÍ = je určeno pro osazení do zeleného pásu bez zatížení. Toto provedení NENÍ vhodné do míst s výskytem spodní vody, s vysokým obsahem jílu nebo statického zatížení (chodník, vozovka, zdlážděná plocha, atd.) V případě uložení do více namáhaného terénu či jílovité / hůře propustné zeminy je nutné provést náležitě dimenzované obetonování.

V případě výskytu spodní vody nebo osazení do míst s vysokým obsahem jílu doporučujeme zvolit nádrž se systémem ZTRACENÉHO BEDNĚNÍ nebo nádrž v DVOUPLÁŠŤOVÉM PROVEDENÍ, která je do těchto podmínek přímo určena!

SAMONOSNÁ verze NENÍ určena do míst se SPODNÍ VODOU!!!

4.1 Osazení do terénu / montážní návod

Septik v samonosném provedení se usazuje do vyhloubené stavební jámy. Vyhloubená jáma musí být větší než je půdorysný rozměr nádrže, minimálně o 25-30cm ze všech stran. Nádrž se usazuje na vodorovnou betonovou desku, která se provede na šterkopískové dno z armovaného podkladního betonu o tl. min. 15cm s minimálně

jednou armovací sítí. Beton musí být vyrovnaný bez ostrých výstupků.

Doporučujeme místo pod samotnou nádrž důkladně oddrenážovat, např. pro případ přívalových dešťů.

Pro samonosné provedení NEJSOU vhodné zeminy jemnozrnné skupiny F střední až vysoké plasticity (jíly) a zeminy objemově nestálé, zeminy s kašovitou konzistencí, zeminy s příměsí organických látek, organické zeminy a kypré písky.

Po usazení septiku se provede připojení na odpadní potrubí. Přítokové potrubí je provedeno z normalizovaných PP trubek a proto je možné je napojit na normalizované kanalizační trubky odpovídajícího DN/ID (trubky s hrdlem těsněné pomocí „O“ kroužku).

Technologický postup při osazování nádrže/jímky v provedení SAMONOSNÁ:

1. **Septik** osadíme na vytvrdlý železobetonový základ tl.min. 15cm
2. Po osazení nádrže provedeme betonovou patku kolem celého obvodu pro ukotvení nádrže (lem cca 10 cm)
3. Po zatuhnutí betonu je možné nádrž začít napouštět vodou a současně obsypávat prosátou zeminou nebo štěrkopískem. Obsyp je nutné hutnit po vrstvách cca 0,3 m **pouze ručně**, nikoliv strojně a to tak, aby nedošlo k pozdějšímu propadnutí potrubí nebo jeho rozpojení. Zeminu je vhodné vlhčit a při hutnění dbát na to, aby nedošlo k deformaci stěn septiku. Hladina vody MUSÍ být vždy 40-50cm nad úroveň zásypu zeminy - tím se vyrovná tlak zeminy působící na plášť nádrže. Takto se postupuje až ke stropu nádrže.
4. V okamžiku, kdy je obvod nádrže obsypaný, můžeme začít se zásypem stropu.
5. Strop nádrže je nutné vždy podepřít - podepření plastového stropu nádrže se zajistí dřevěnými trámy (podpěrami). Jakmile je plastový strop nádrže podepřen a zajištěn proti prohnutí nebo propadnutí, je možné na něj vstoupit a takto připravený plastový strop nádrže je možné zahrnout hlínou. Aplikace hlíny na plastový strop nádrže se provádí **vždy ručně!**
6. Strop nádrže je konstruován na zatížení zeminou o síle max. 30cm. V případě vyššího zásypu zeminou je nutné strop nádrže staticky zajistit např. železobetonovou deskou do rostlého terénu (sílu a provedení betonáže určí dle předpokládaného zatížení statik!)
7. Po záhozu stropu nádrže zeminou je možné upravit terén nad nádrží + okolí a následně zatravnění.

Při obsypu obvodu nádrže je nutné postupovat pomalu a opatrně, aby nemohlo dojít k poškození pláště nádrže!

- Výrobce doporučuje zadat usazení nádrže odborné stavební firmě, která má již s usazením nádrží zkušenosti!
- Veškeré práce při obsypávání nádrže zeminou je nutné provádět ručně, NE za pomoci techniky!
- Při nízkých teplotách je nutné postupovat zvláště opatrně. Materiál (PP), ze kterého je nádrž vyrobena, je v mrazech křehký a náchylný k prasknutí.

Přestože je každá nádrž ve výrobě testována hydrostatickou zkouškou, je nutné po osazení provést zkoušku těsnosti, aby se zjistila případná poškození, která mohou vzniknout při přepravě, manipulaci či osazení. Zkoušku je nutné provést před zakrytím nádrže.

Septik naplníme čistou vodou po úroveň přítokového event. odtokového potrubí. Vizuální kontrolou zjistíme, zda nedochází k úniku vody při plnění. V případě, že došlo k úniku vody, je toto známkou, že došlo při přepravě nebo osazení k poškození nádrže a v tomto případě je nutné vyžádat opravu u výrobce nádrže.

4.2 Důležitá ustanovení

- montážní jáma musí být bez ostrých hran a kamenů, aby nedošlo k poškození pláště nádrže. Současně musí mít dostatečnou vůli, aby nedocházelo při usazování ke zjevné deformaci nádrže (velikost jámy určuje velikost nádrže + manipulační prostor cca 20-30cm od těla jímky)
- zajistit dostatečný montážní prostor pro manipulaci a usazení
- dodržet navržené podloží nádrže dle pokynů projektanta (betonová deska)
- napojení nátoku a odtoku musí provádět odpovědná osoba, která zodpovídá za tuto činnost
- v případě požadavku na pojezdnost je nutné zvolit nádrž ve verzi K OBETONOVÁNÍ! (nutno konzultovat s projektantem či statikem)

4.3 SPODNÍ VODA

V případě výskytu spodní vody je nutné zvolit nádrž/jímku v DVOUPLÁŠŤOVÉM PROVEDENÍ, která je do těchto podmínek přímo určena! Totéž platí pro nádrž/jímku určenou do míst s vysokým obsahem jílu.

- učinit opatření ke snížení spodní vody tak, aby instalace septiku probíhala bez ovlivňování spodní vodou (snížit její hladinu pod úroveň montáže, a to oddrenážováním nebo odčerpáváním)

5. PŘIPOJENÍ POTRUBÍ

Septik je z výroby osazen nátokem a odtokem. Výšky nátoku a odtoku lze vyrobit dle konkrétního případu. Tyto informace jsou získány předchozí konzultací, případně zaměřením na místě osazení u zákazníka.

- nátok HT DN 100 - DN 160, osazen potrubím s hrdlem
- odtok HT DN 100 - HT DN 160, osazen potrubím bez hrdla
- nátok i odtok jsou po zavaření odzkoušeny na vodotěsnost

5.1 Napojení nátoku

- před napojením se zkontroluje uložení těsnících kroužků převleku (zda je správně usazen v drážce)
- těsnící gumy převleku, nátok septiku se natře montážní pastou
- provede se vlastní spojení
- kontrola vodotěsnosti spoje

5.2 Napojení odtoku

- odtok a těsnící guma napojovaného potrubí se natrou po celém obvodu montážní pastou
- provede se vlastní spojení
- kontrola vodotěsnosti spoje

6. UVEDENÍ DO PROVOZU

6.1 Postup

- kontrola vodotěsnosti nátoku
- kontrola vodotěsnosti odtoku
- kontrola napojení odtokového potrubí

6.2 Zkušební provoz

- provedení všech výše uvedených bodu "Postup"
- kontrola průchodnosti nátoku (spuštění přítoku vody nátokovou kanalizací)
- kontrola průchodnosti odtoku

Septik po osazení zůstává naplněn čistou vodou. K jeho zprovoznění dojde nátokem splaškové odpadní vody. Při komorovém zachycení pevných a plovoucích látek dochází po určité době zdržení k jejich anaerobnímu rozkladu a nastartuje se tak čistící proces.

K urychlení počátku čistícího účinku se doporučuje naočkovat septik dovozem malého množství kalu z již zapracovaného septiku nebo ČOV.

6.3 Správná funkce zařízení

- nátok a odtok jsou volně průchozí, nedochází k ucpávání
- revizní šachta se uzavře poklopem (pokud je použita)

NYNÍ JE SEPTIK PŘIPRAVEN K UŽÍVÁNÍ ☺

7. PROVOZ A ÚDRŽBA

OBSLUHU A ÚDRŽBU SEPTIKU ZAJIŠŤUJE MAJITEL DÍLA NEBO JÍM POVĚŘENÁ OSOBA. OBSLUHA MUSÍ BÝT OSOBA STARŠÍ 18-TI LET A MUSÍ BÝT DOKONALE OBEZNÁMENA S NÁVODEM PRO PROVOZ A ÚDRŽBU ZAŘÍZENÍ.

7.1 Provoz

- průchodnost nátoku a odtoku
- kontrola zda nedošlo k mechanickému poškození nátoku a odtoku
- čistota vody (v revizní šachtě)
- zápis do provozního deníku

Do provozního deníku se zapisuje:

- změny provozního stavu
- záznamy o poruchách a jejich odstranění
- provedené rozbory odpadní vody

Zásady provozu

Septik má být vyklizen, jakmile výška kalu dosáhne jedné třetiny užité výšky, nejméně však jednou ročně. Při vyklizení septiku musí být ponechána asi 0,15 m vysoká vrstva vyhnílého kalu k naočkování.

Po každé kontrole a vyklizení musí být poklop septiku pečlivě osazen a jeho poloha zkontrolována popř. zajištěna proti manipulaci nepovolanou osobou!

Vypouštění vyčištěné odpadní vody

Podle ustanovení Zákona č. 254/2001 Sb. o vodách lze vyčištěnou odpadní vodu vypouštět dle místních podmínek do vhodného recipientu, vždy však po schválení příslušným vodoprávním úřadem. Tam, kde není reálná možnost napojit se na vhodný recipient, lze případně vyčištěnou odpadní vodu využít pro zavlažování volných ploch a zahrad. V tom případě je nutné doplnit vlastní ČOV (sestava septik + filtr) o přídatnou nádrž na akumulaci vyčištěné odpadní vody s čerpáním a dále je nutné prokázat, že vlivem závlah nedojde ke zhoršení kvality podzemních vod. Zejména pro zimní období je nutné deklarovat zajištění likvidace vyčištěné odpadní vody jiným způsobem.

Podmínky pro provoz septiku

Uvedení do provozu a provoz septiku se řídí schváleným Provozním řádem. Provozní řád obsahuje předpisy, pokyny a dokumentaci pro provozování. Provozní řád zpracovává zpravidla projektant, nebo může investor zadat jeho zpracování některé z odborných inženýrských organizací. Běžnou obsluhu a údržbu provádí majitel zařízení resp. provozovatel podle tohoto „Návodu k používání“.

Limitující podmínky provozu

Stabilita provozu a biologických pochodů je silně závislá na charakteru přitékajících odpadních vod. Zejména výrazné výkyvy v množství odpadních vod, vyšší koncentrace organických látek, detergentů a dezinfekčních prostředků před vstupem do septiku mohou negativně ovlivňovat průběh biologických procesů a stabilitu provozu. Minimální provozní teplota čištěné odpadní vody v nádrži septiku je +5°C, při nižší teplotě dojde k zastavení biologických pochodů. Již při teplotě pod 10°C dochází ke snížení aktivity aktivovaného kalu a tím ke snížení čistící schopnosti. Vzhledem k biologickému procesu se teplota samovolně udržuje v požadovaném limitu i v zimním období. V případě instalace septiku v oblasti s horšími klimatickými podmínkami je možné jeho vybavení víky se zateplením (nadstandardní úprava, nutno uvést v objednávce). V odpadní vodě se mohou vyskytovat látky, které ovlivní kvalitu čistícího procesu. Například zvýšená koncentrace nerozložitelných látek, nebo látek s negativním vlivem na biologické pochody vede ke zhoršení odtokových parametrů.

Látky, které negativně ovlivňují kvalitu čištění, pokud se vyskytnou ve vyšších koncentracích:

- Tuky a oleje
- Detergenty
- Dezinfekční prostředky
- Močovina a amoniak
- Cukry, škroby a bílkoviny

Látky, které ovlivní biologický proces i v malé koncentraci, jejich vypouštění do odpadních vod je zakázáno:

- Silné kyseliny a louhy
- Regenerační prostředky z domácích změkčovačů
- Barvy, laky a ředidla
- Čistící a desinfekční přípravky s biocidním účinkem (např. SAVO)

Do septiku není dovoleno přivádět dešťové vody!

7.2. Údržba

Údržbu septiku má provádět zaškolená osoba při dodržování všech předpisů platných pro bezpečnost a ochranu zdraví. Obsluha musí být dostatečně seznámena s technologickou

funkcí ČOV a s veškerým příslušenstvím. Majitel ČOV (provozovatel) septiku odpovídá za kvalitu vypouštěných odpadních vod a z tohoto důvodu musí vykonávat kontrolu a údržbu jejího provozu a zejména sledovat kvalitu odpadní vody na odtoku. Časové záznamy o údržbě, prováděných kontrolách, o odvozu kalů, odběru vzorků a záznamy o případných poruchách, závadách a výměně náhradních dílů provádí do Provozního deníku, který je nedílnou součástí Provozního řádu ČOV.

Doporučené pracovní pomůcky pro obsluhu a údržbu

K obsluze a údržbě ČOV používejte následující pomůcky:

- Ochranné gumové rukavice
- Pracovní oděv (montérky, plášť)
- Nádoba na odběr kalu (šoufek)
- Kartáč (na tyči) pro čištění

Časový harmonogram pravidelné obsluhy a údržby

- 1× za 3 až 6 měsíců

Kontrola výšky hladiny kalu v první (primární) komoře septiku - koncentrované husté kaly smí dosahovat max. do jedné třetiny vodního sloupce. Při vyšší vrstvě provést odčerpání a odvoz přebytku hustých stabilizovaných kalů z primární nádrže. Vytvoří-li se tuhá vrstva na povrchu hladiny v primární komoře (hustá organická hmota, toaletní papír), je třeba ji tyčí rozbít.

- 1× za rok

Odčerpání a vyvezení části kalu z primární, alternativně i druhé nádrže septiku.

7.3 Opravy a servis

V případě nutnosti servisu či oprav kontaktujte naši firmu. Vždy Vám rádi pomůžeme s řešením Vašeho problému.

8. BEZPEČNOST

Bezpečnost popsaná v tomto dokumentu obsahuje předpisy a doporučení stanovená výrobcem. Je nutné, aby odpovědná osoba (obsluha, odpovědní pracovníci) si před započítím jakýkoliv prací, manipulací se septikem a jeho instalací, přečetli a dokonale se obeznámili se zásadami a pokyny výrobce. Je důležité, aby byly dodrženy všechny pokyny tak, jak jsou zde popsány. Návodů k použití a obsluze zařízení musí být dostupné v místě osazení septiku.

- nátok a odtok nesmí jevit známky netěsností a uvolnění
- přípojovací potrubí musí být napojeno odborným pracovníkem a to vždy s těsnícím kroužkem
- zamezit přístupu mechanických nečistot (větve, kameny, velké zbytky jídla, hadry)
- nádrž nemá pojezdnou konstrukci, z tohoto důvodu dodržet odstup od nádrže 2 m
- po skončení údržby či oprav zabezpečit víko větracího komínku (revizní šachty), aby se zabránilo přístupu nepovolaných osob

Provozovatel ČOV je povinen osvojit si a dodržovat všeobecné bezpečnostní, zdravotní a hygienické předpisy v rozsahu potřebném pro obsluhu tohoto zařízení. Počínat si vždy tak, aby neohrožoval své zdraví a bezpečnost jiných osob. Při kontrole a údržbě zařízení musí provozovatel postupovat tak, aby základní prvky bezpečnosti nebyly narušeny. Při provádění veškerých úkonů v rámci kontroly a údržby nebo nutného provozního sledování je provozovatel povinen dbát zásad osobní hygieny a používat osobní ochranné pomůcky,

zejména pracovní obuv, oděv a rukavice.

8.1 Hygienické zásady

Obsluha při údržbě či opravách stále pracuje v infekčním prostředí. Z tohoto důvodu musí dodržovat preventivní hygienické zásady.

Hygienické zásady při údržbě septiku:

- používat ochranné pomůcky (gumové rukavice, ochranné brýle, vhodný pracovní oděv)
- při práci nejíst, nepít a nekouřit
- použitý pracovní oděv nepoužívat pro jiné účely a vždy vhodným způsobem desinfikovat
- po práci se vždy umýt desinfekčním mýdlem
- chránit kůži před kontaktem s odpadní vodou a materiálem
- vzorky s odpadní vodou neukládat uvnitř obytných místností a zařízení
- udržovat v čistotě celé zařízení septiku a jeho okolí
- použité pracovní nářadí vždy po skončení práce omýt desinfekčními roztoky (chloramin D, SAVO)

9. PŘEHLED MOŽNÝCH ZÁVAD

• Odpadní voda nepřitéká

- ucpané nátokové potrubí
- kontrola nátokového potrubí, případně jeho pročištění

• Pročištěná voda neodtéká

- ucpané odtokové potrubí
- kontrola odtokového potrubí, případně jeho pročištění

• Nesplnění daných hodnot při rozborech

- nadměrné množství kalu v septiku
- provést odkalení septik

10. DODAVATELÉ

Vodoměrné šachty s.r.o.
Řípská 960/9a, 627 00 Brno
IČ: 29311179, DIČ: CZ29311179

11. ZÁRUKA

Podmínky záruky:

- závada vznikla konstrukční chybou, při výrobě nebo použitím vadného materiálu
- septik bude provozován dle tohoto provozně-manipulačního řádu
- budou použity pouze originální náhradní díly dodávané výrobcem
- zásahy a opravy do zařízení mohou provádět pouze oprávněné osoby (výrobce, smluvní servis)
- filtr bude používán jen k čištění kapalin uvedených v kapitole „1. POPIS ZAŘÍZENÍ“
- záruka na montážní práce a dopravu je poskytována pouze v případě, že byly tyto činnosti uskutečněny společností Vodoměrné šachty s.r.o.
- pokud tomu tak nebylo, za škody vzniklé při nesprávné montáži, manipulaci a přepravě nese zodpovědnost osoba zajišťující tuto činnost

UPOZORNĚNÍ, týkající se ZÁRUKY:

- Jakékoli **úpravy** výrobku v průběhu záruční doby nejsou dovoleny! V případě, kdy zákazník provede jakýkoliv zásah do samotné konstrukce šachty/nádrže či jejich konstrukčních prvků (např. dodatečné vrtání prostupů či průchodek, úprava výztuh, apod.), **ztrácí** zákazník kompletně **záruku** drženou výrobcem, která činí 2 roky od zakoupení!
- V případě **osazení** samonosné šachty **do míst s výskytem spodní vody ztrácí** zákazník kompletně **záruku** drženou výrobcem, která činí 2 roky od zakoupení! Samonosná verze NENÍ do míst se spodní vodou určena!!!
- Jedná se o **podzemní nádrž** – z tohoto důvodu NENÍ vyrobena z materiálu s UV stabilizací; Důrazně nedoporučujeme dlouhodobé skladování výrobku a jeho expozici UV záření, které má vliv na postupnou degradaci PP materiálu; šachtu doporučujeme osadit max. do 6 měsíců od jeho zakoupení.

Přehled vybraných předpisů a technických norem

- Vyhláška MZ č. 428/2001 Sb., o vodovodech a kanalizacích pro veřejnou potřebu
- Vyhláška ČUBP č. 48/1982 Sb., kterou se stanoví základní požadavky k zajištění bezpečnosti práce na technických zařízeních, ve znění vyhlášky č. 207/1991 Sb. a ve znění vyhlášky č. 352/2000 Sb.
- Vyhláška č. 146/2004 Sb., kterou se mění vyhláška č. 428/2001 Sb., kterou se provádí zákon č. 274/2001 Sb., o vodovodech a kanalizacích pro veřejnou potřebu a o změně některých zákonů (zákon o vodovodech a kanalizacích)
- ČSN EN 12255-1 Čistírny odpadních vod – Část 1: Všeobecné konstrukční zásady
- ČSN EN 12566-3 Malé čistírny odpadních vod do 50 EO - Část 1: Prefabrikované septiky
- ČSN 75 7220 Jakost vod. Kontrola jakosti povrchových vod
- ČSN 75 7241 Kontrola odpadních a zvláštních vod
- ČSN 75 0905 Zkoušky vodotěsnosti vodárenských a kanalizačních zařízení
- TNV 75 6930 Obsluha a údržba čistíren odpadních vod
- TNV 75 6911 Provozní řád kanalizace

12. ZÁRUČNÍ LIST

VÝROBEK

TYP SEPTIKU PP-SPK:

.....

VÝROBNÍ ČÍSLO (číslo faktury, objednávky, dodacího listu)

.....

DATUM PŘEVZETÍ KUPUJÍCÍM (předáno přepravci):

.....

VÝROBCE/DODAVATEL:



.....

(Razítko a podpis)

MONTÁŽ

DATUM:.....

INSTALACE A USAZENÍ PROVEDENO FIRMOU:

.....

(Razítko a podpis)

13. ZÁZNAMY O SERVISU A OPRAVÁCH

DATUM POPIS REKLAMOVANÉ ZÁVADY ÚKON RAZÍTKO A PODPIS